

Encuentro UNE

Presente y futuro de las Máquinas. El nuevo Reglamento Europeo

Online
30 de septiembre de 2022



ASOCIACION NACIONAL DE MAQUINARIA AGROPECUARIA, FORESTAL Y DE ESPACIOS VERDES

- Asociación nacional de maquinaria agropecuaria, forestal y de espacios verdes
- Más de 130 empresas asociadas
- Fabricantes e importadores de maquinaria agrícola y de jardinería y espacios verdes
- Comisiones internas de trabajo transversales y verticales



1 LEGISLACIÓN APLICABLE A MAQUINARIA AGRÍCOLA

LEGISLACIÓN APLICABLE A LA COMERCIALIZACIÓN DE MÁQUINAS AGRÍCOLAS

La comercialización de productos de nueva fabricación está condicionada por diversas leyes y reglamentos desde la fase de diseño hasta el momento en el que se entrega el producto al cliente final. El fabricante las debe conocer.

CERTIFICACIÓN

HOMOLOGACIÓN

FABRICANTE

ORGANISMO NOTIFICADO

SEGURIDAD LABORAL

SEGURIDAD VIAL + LABORAL

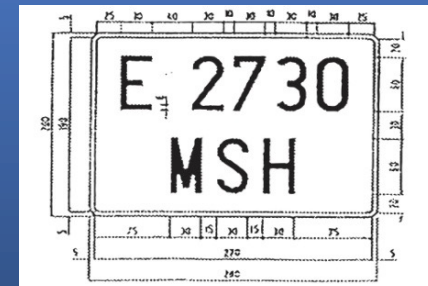
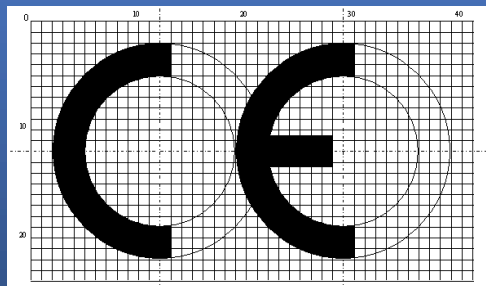
MÁQUINAS

VEHÍCULOS

TRACTORES EXCLUIDOS

SUSPENDIDOS EXCLUIDOS

Prevención + información + medidas de protección + uso previsto fabricante



ASOCIACION NACIONAL DE MAQUINARIA AGROPECUARIA, FORESTAL Y DE ESPACIOS VERDES

HOMOLOGACIÓN DE TIPO – R (UE) 167/2013



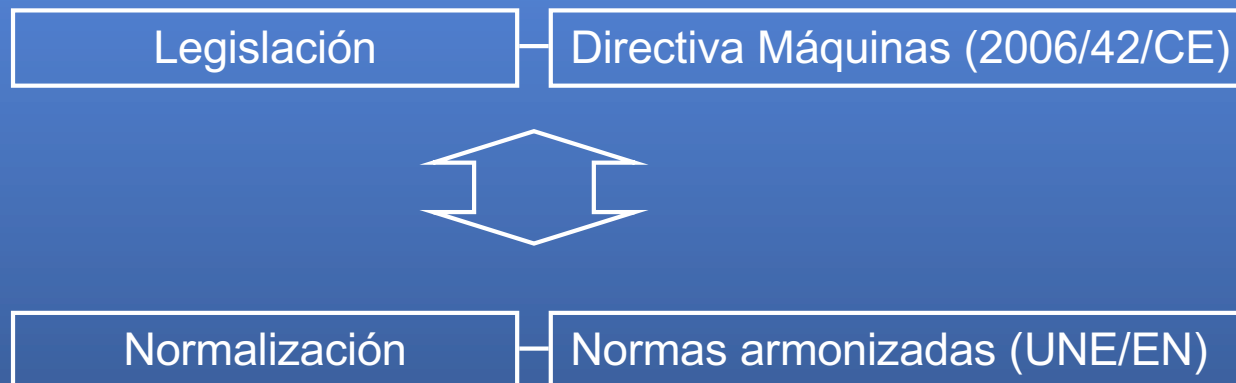
3 NORMALIZACIÓN

NORMALIZACIÓN

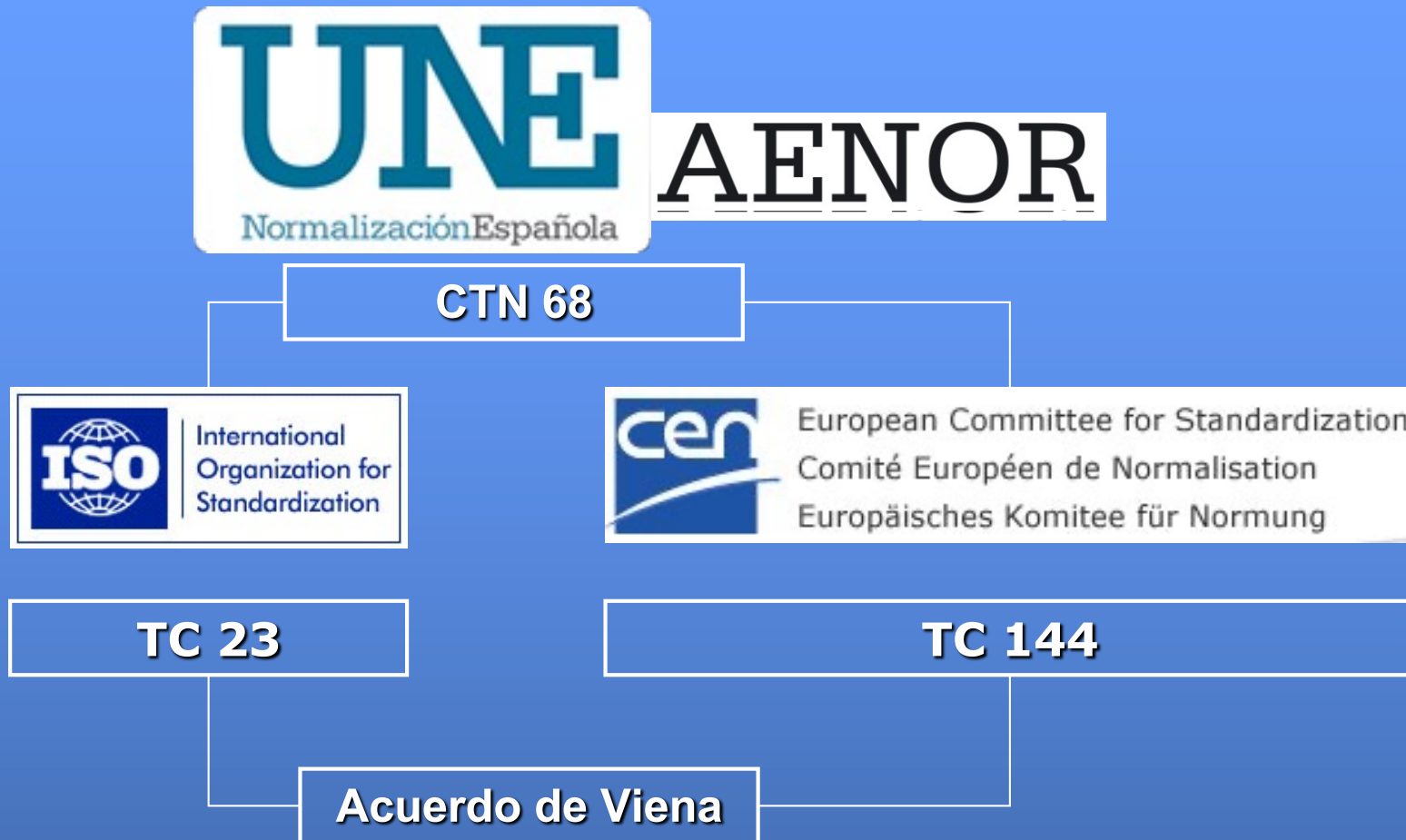
Los organismos de normalización se encargan de elaborar documentos que establecen las pautas para **la integración de la seguridad en la fase de diseño de una máquina**, y además incluyen todos los requisitos que debe cumplir una máquina cuando sale de fábrica para minimizar los riesgos durante su utilización.

La principal relación entre legislación y normalización, en materia de seguridad de máquinas, se establece por las normas armonizadas elaboradas por CEN (y adoptadas en cada país) que están conformes a los requisitos establecidos por la Directiva de Seguridad de las Máquinas (Mercado CE)

Las normas no son obligatorias (son voluntarias). Se convierten en obligatoria cuando así lo establece la legislación, europea o nacional.



3 NORMALIZACIÓN



ORGANISMOS DE NORMALIZACIÓN



UNE
Normalización Española

Organismo español de normalización
CTN. El de maquinaria agrícola es el CTN 68



AENOR    Bienvenidos Welcome Benvinguts Ongi etorri Benvidos [Contacto](#) [Regístrate](#) [Área clientes](#) [Cesta](#)

[Perfil](#) [Normas y Publicaciones](#) [Certificación](#) [Ensayos](#) [Formación](#) [Cooperación](#) [Software](#)

Inicio > Normas y Publicaciones > Buscador de CTNs > Datos del CTN

¿Nuevo en las normas?
 ¿Qué es una norma?
 ¿Cómo se elabora una norma?
 ¿Qué beneficio le aportan las normas?
 Participar en la normalización
 ¿Busca una solución?

CTN 68

Comité	CTN 68 - TRACTORES Y MAQUINARIA AGRÍCOLA Y FORESTAL
Secretaría	ANSEMAT
Campo de Actividad	Normalización de: Tractores agrícolas y sus remolques; máquinas y equipos utilizados en agricultura, interior de granja, silvicultura y actividades afines, en sus aspectos de terminología, métodos de ensayo, características funcionales y de seguridad.

Elabora normas nacionales

Traduce normas internacionales de interés

Traduce normas armonizadas



ASOCIACION NACIONAL DE MAQUINARIA AGROPECUARIA, FORESTAL Y DE ESPACIOS VERDES

ORGANISMOS DE NORMALIZACIÓN



International
Organization for
Standardization

Organismo de normalización a nivel mundial

El comité técnico de maquinaria agrícola es el TC 23

The screenshot shows the ISO website interface. At the top left is the ISO logo. The main header reads "International Organization for Standardization" with the tagline "When the world agrees" in red. Below the header is a navigation menu with "Standards", "All about ISO", "Taking part" (highlighted), and "Store". A search bar is located on the right. Below the menu are links for "Who develops standards", "Deliverables", "Get involved", and "Resources". The breadcrumb trail reads: "Home > Taking part > Who develops standards > Technical Committees > ISO/TC 23". The main content area displays "ISO/TC 23" in large bold text, followed by the description "Tractors and machinery for agriculture and forestry".



ORGANISMOS DE NORMALIZACIÓN



European Committee for Standardization
Comité Européen de Normalisation
Europäisches Komitee für Normung

Organismo europeo de normalización

El comité técnico de maquinaria agrícola es el TC 144



European Committee for Standardization

CEN COMMUNITY

TECHNICAL BODIES

STANDARDS EVOLUTION AND FORECAST

SEARCH STANDARDS

[Technical Bodies](#) > **CEN/TC 144**

CEN/TC 144 - Tractors and machinery for agriculture and forestry



ASOCIACION NACIONAL DE MAQUINARIA AGROPECUARIA, FORESTAL Y DE ESPACIOS VERDES

CONTENIDO DE LAS NORMAS

Integran la seguridad desde la fase de diseño.

Se tienen en cuenta todos los riesgos residuales.

Se adoptan medidas de protección.

Ensayos de comportamiento de los elementos de protección.

Se incluye información para la utilización segura y su mantenimiento

- Advertencias escritas o símbolos dispuestos sobre la máquina

- Señales visuales y sonoras

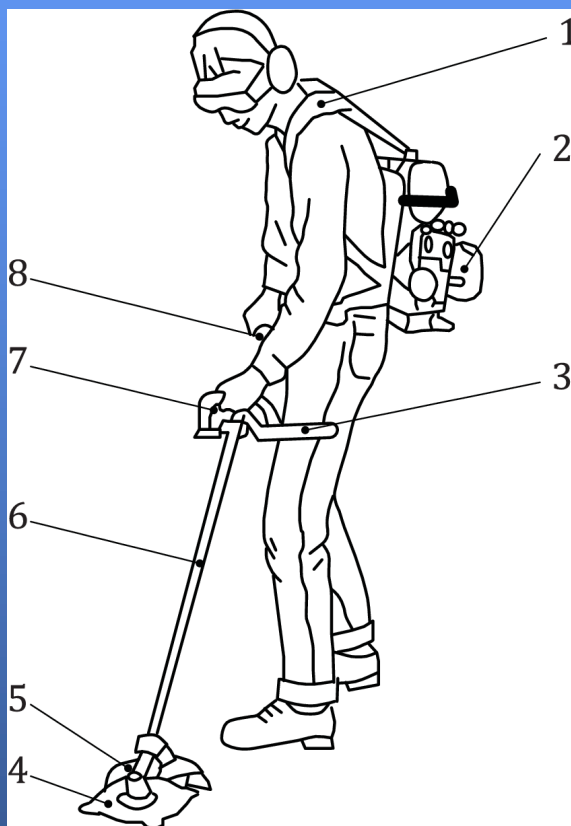
- Manual de instrucciones



3 NORMALIZACIÓN

NORMA UNE-EN ISO 11806-2:2022 (idéntica a ISO 11806:2022)

Maquinaria agrícola y forestal. Requisitos de seguridad y ensayos para desbrozadoras y cortadoras de hierba portátiles motorizadas. Parte 2: Máquinas con fuente motriz transportada a la espalda



Leyenda

- 1 Arnés
- 2 Fuente de alimentación de mochila
- 3 Barrera
- 4 Cuchilla
- 5 Resguardo del accesorio de corte
- 6 Tubo del eje de transmisión
- 7 Empuñadura delantera
- 8 Empuñadura trasera



NORMA UNE-EN ISO 11806-2:2022 (idéntica a ISO 11806:2022)

Maquinaria agrícola y forestal. Requisitos de seguridad y ensayos para desbrozadoras y cortadoras de hierba portátiles motorizadas. Parte 2: Máquinas con fuente motriz transportada a la espalda

Requisitos de seguridad y/o medidas de protección

- Generalidades
- Distancia al accesorio de corte (requisitos y verificación)
- Asa de la fuente de alimentación de mochila (requisitos y verificación)
- Arnés para la fuente de alimentación de mochila (requisitos y verificación)
- Tuberías y manguitos del sistema hidráulico y neumático (requisitos y verificación)
- Control del acelerador (posición, funcionamiento y seguro de control del acelerador)
- Integridad estructural del depósito de combustible (requisitos y verificación)

Información para la utilización



NORMA UNE-EN ISO 11806-2:2022 (idéntica a ISO 11806:2022)

Requisitos de seguridad y/o medidas de protección

1) Generalidades

- Máquina de acuerdo con la norma ISO 12100:2021 (tipo A)
- Máquina conforme con capítulo 4 de la norma ISO 11806-1
- Uso de EPI: guantes, botas antideslizantes, protección ojos y oídos
- Cumplir con las distancias de los apartados correspondientes de la norma ISO 13857:2019

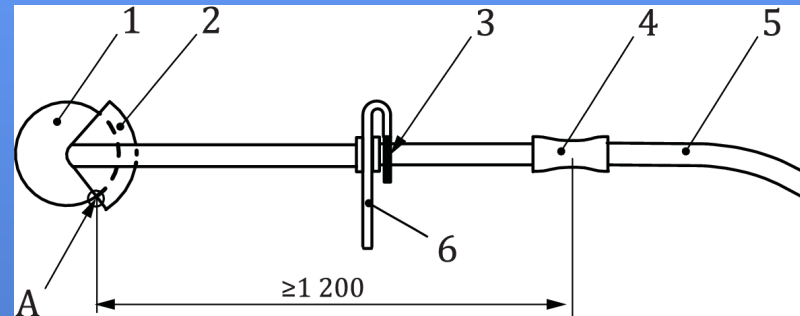


3 NORMALIZACIÓN

NORMA UNE-EN ISO 11806-2:2022 (idéntica a ISO 11806:2022)

Requisitos de seguridad y/o medidas de protección

2) Distancia al accesorio de corte



- Distancia mínima en línea recta de 1200 mm desde el centro de la parte trasera de la empuñadura hasta el punto sin protección más cercano del accesorio de corte
- Verificación: Medición



NORMA UNE-EN ISO 11806-2:2022 (idéntica a ISO 11806:2022)

Requisitos de seguridad y/o medidas de protección

3) Asa de la fuente de alimentación de mochila (requisitos y verificación)

- Asa que debe permitir al operario coger la fuente de alimentación de mochila para su manipulación y transporte
- Operario pueda agarrarla con guantes, tenga forma y superficie adecuadas y tenga mínimo 100 mm de longitud
- Verificación: medición, inspección y ensayo funcional



NORMA UNE-EN ISO 11806-2:2022 (idéntica a ISO 11806:2022)

Requisitos de seguridad y/o medidas de protección

4) Arnés para la fuente de alimentación de mochila

- Se debe suministrar un arnés a dos hombros
- Debe poder quitarse fácilmente o tener hebillas de desconexión rápida
- Verificación: inspección y, para el mecanismo de desconexión rápida, ensayo funcional



NORMA UNE-EN ISO 11806-2:2022 (idéntica a ISO 11806:2022)

Requisitos de seguridad y/o medidas de protección

5) Tuberías y manguitos del sistema hidráulico y neumático

- Sistema hidráulico debe cumplir con ISO 4413:2010
- Sistema neumático debe cumplir con ISO 4414:2010
- Reforzar tuberías y manguitos si presiones internas superiores a 500 kPa
- Verificación: inspección



NORMA UNE-EN ISO 11806-2:2022 (idéntica a ISO 11806:2022)

Requisitos de seguridad y/o medidas de protección

6) Control del acelerador

- Se debe situar de tal manera que se pueda presionar y soltar llevando un guante en la mano, mientras se agarra la empuñadura en la que está situado
- Se describe el procedimiento de ensayo
- Verificación: La posición del gatillo se verifica por medición y ensayo funcional



NORMA UNE-EN ISO 11806-2:2022 (idéntica a ISO 11806:2022)

Requisitos de seguridad y/o medidas de protección

7) Integridad estructural del depósito de combustible

- No se deben producir fugas visibles en el depósito después de realizarse el ensayo correspondiente
- Se describe el procedimiento de ensayo
- Verificación: Se inspecciona la máquina en busca de fugas después de haberse realizado el ensayo correspondiente



ADVERTENCIA

**ESTA MAQUINA NO
TIENE CEREBRO**

UTILICE EL SUYO





Príncipe de Vergara, 74
28006 Madrid

www.ansemat.org

Para más información:

ansemat@ansemat.org

Tf: 91 411 33 68



ASOCIACION NACIONAL DE MAQUINARIA AGROPECUARIA, FORESTAL Y DE ESPACIOS VERDES